

SINEI-TOOLS(Thailand)CO.,LTD
บริษัท ซีนเอ ทูลส์ (ประเทศไทย) จำกัด

contact person

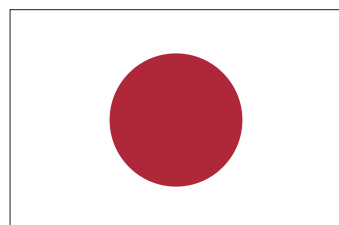


ภาษาไทย

English : GIFT

g-jirayus@sinei-tools.co.jp

TEL : 098-360-4339



Japanese 担当 : 酒井

s-sakai@sinei-tools.co.jp

TEL : 085-827-5563

company guide

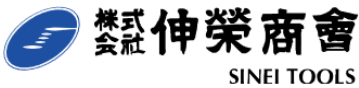
PLEASE SCROLL





GLOBAL BUSINESS

信頼される良きパートナーを目指して70年



Let's Seek a Solution Together !!



SINEI TOOLS (THAILAND) CO., LTD.

324/35 Bangna Residence Building (Room 211) 2nd Floor

Sanpawud Road., Bangna-Nuea, Bangna, Bangkok 10260

Tel : (+66) 2-744-9992-3 Fax : (+66) 2-744-9992

E-mail : s-sakai@sinei-tools.co.jp

E-mail : g-jirayus@sinei-tools.co.jp , sales-thai@sinei-tools.co.jp

Website : www.sinei-tools.co.jp



Our Vision

私達は日本の富山県、石川県の製造業のお客様約500社を持つ
機械工具に特化した専門商社です。

取り扱っている機械工具メーカーは約200社以上あり、
タイに進出しているメーカーは勿論、タイではまだ知られていない
メーカーも多数取扱があります。価額の競争がますますハードになる中、

皆様の要望を確実に受け止め、問題の解決を我々と一緒にしましょう！

チンエ ツルースはบริษัทที่ผลิตเครื่องจักร (Machine Tool),
อุปกรณ์ตัดเฉือน (Cutting Tool), เครื่องมือวัด (Measurement equipment) ทุกชนิดตามความ
ต้องการของลูกค้า

บริษัทแม่ตั้งอยู่ที่จังหวัดโทยาม่า ซึ่งอยู่ทางตอนกลาง ก่อนไปทางด้านบนของประเทศญี่ปุ่น
ลูกค้าของเรามีมากกว่า 500 บริษัทในโรงงานอุตสาหกรรม และมีผู้ผลิตชั้นนำกว่า 200 บริษัท
ในประเทศไทย พวกเราสามารถติดต่อผู้ผลิตชั้นนำได้ และเริ่มก้าวเข้าสู่ตลาดในเส้นทางใหม่ๆ
เพื่อให้สามารถตอบสนองความต้องการของลูกค้า และสามารถแข่งขันราคากับบริษัทคู่แข่ง
ตลอดจนสามารถแก้ไขปัญหา และช่วยสนับสนุนงานในอุตสาหกรรมของท่าน

Let's Seek a Solution Together !!

会社紹介



Head Office : Toyama

บริษัทแม่ : จังหวัดโทยาม่า



Kanazawa Sales Branch

สาขาคานาซาว่า

Tobu Sales Branch

สาขาโทบุ



Takaoka Sales Branch

สาขาทาคาโอกะ



会社紹介



SINEI TOOLS (THAILAND) CO., LTD.

324/35 Bangna Residence Building (Room201-202)
2nd Floor., Sanpawud Rd., Bangna-Nuea, Bangna,
Bangkok 10260 Thailand.

Tel : (+66) 2-744-9992-3 Fax : (+66) 2-744-9992

Website : www.sinei-tools.co.jp

E-mail : s-sakai@sinei-tools.co.jp

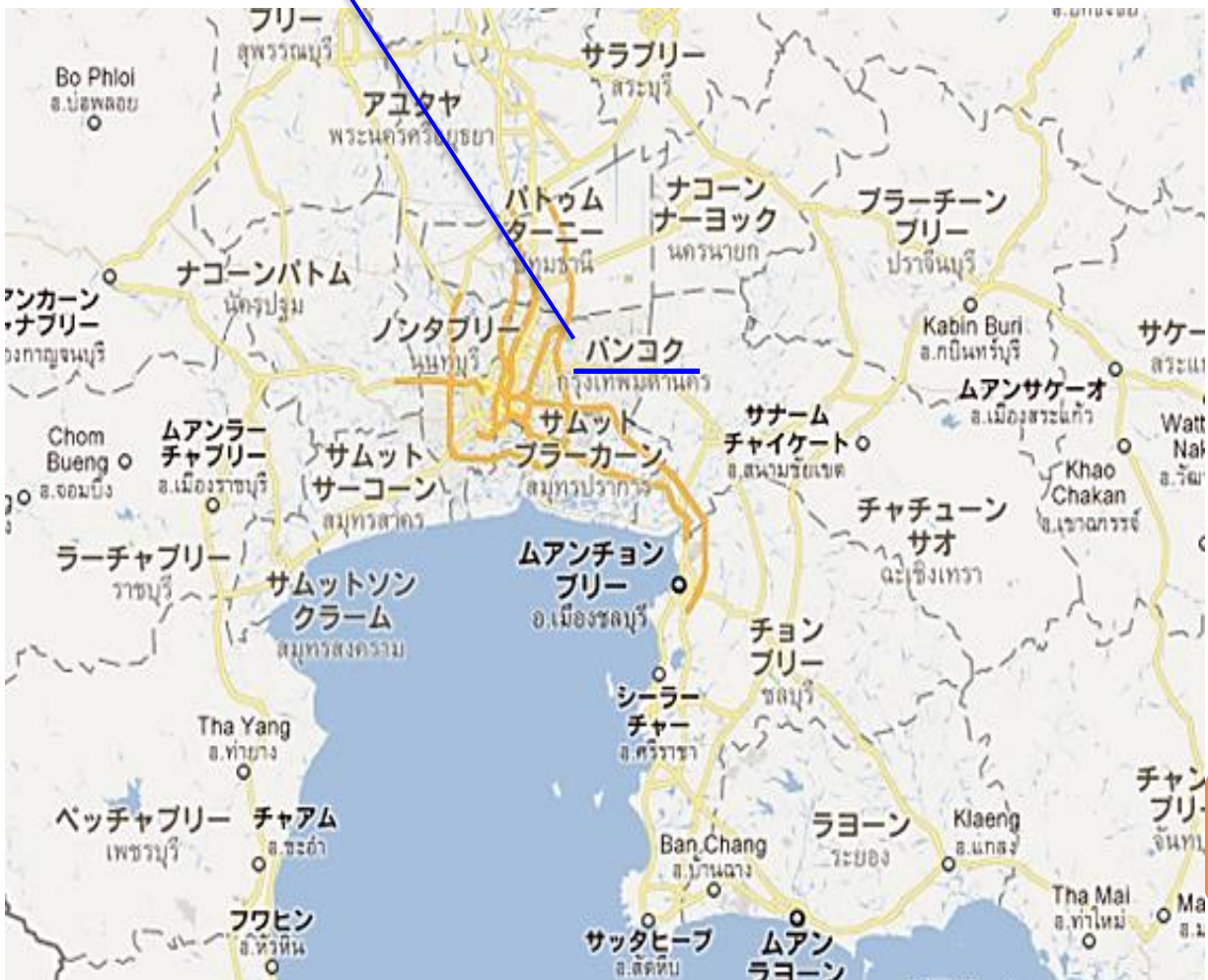
g-jirayus@sinei-tools.co.jp

sales-thai@sinei-tools.co.jp

sales-support@sinei-tools.co.jp

Distance from Suvarnabhumi Airport or the center of Bangkok
can visit to our company only 30 minutes by car.

ระยะทางจากสนามบินสุวรรณภูมิ หรือจากกรุงเทพ สามารถเดินทางถึงบริษัทของเราได้
โดยใช้เวลาประมาณ 30 นาที



会社紹介

Company name :	Sinei Tools (Thailand) Co.,Ltd.
Date established :	September 30, 2013
Representative :	Mr.SAKAI Shigekazu
Capital :	2,000,000 THB
Shareholder :	Japan : 30% Sinei Syokai Co.,Ltd. (49%) 10% Mr.Sugiki Shinichiro 9% Mr.Sugiki Yasuhiro Thai : 25.5% MHCB Consulting (Thailand) Co.,Ltd. (51%) 25.5% Centraize Power Co.,Ltd. (MANOYONT Group)
Director :	Mr.SUGIKI Shinichiro Mr.SUGIKI Yasuhiro Mr.THANIN Leegomonchai Mr.SAKAI Shigekazu
Employee :	SHIN-EI SYOKAI Co.,Ltd. : 60 persons SINEI Tools (Thailand) Co.,Ltd. : 5 persons
Business outline :	Machine Tools Cutting Tools Measuring Equipment Robot, Precision parts
Accounting period:	September
Location :	325/35 Bangna Residence Buildin (Room 211) 2 nd Floor, Sanpawud Road.,Bangna-Neau, Bangna, Bangkok, Thailand
Head office :	Toyama, Japan
Sales office branch :	Takaoka, Japan Namerikawa, Toyama, Japan Kanazawa, Japan Bangkok, Thailand

Let's Seek a Solution Together !!

商品紹介



Cutting Tools Maker

機械工具関連機器

- Solid Carbide Hob
- Tap, Endmill, Drill, Reamer
- Deburring Tools
- Insert Tools
- Special Cutting Tools and Holder

NACHI

 Think threads with
YAMAWA

 **OSG**

 **日進工具株式会社**
NS TOOL CO.,LTD.

 **Tungaloy**

 **MITSUBISHI**

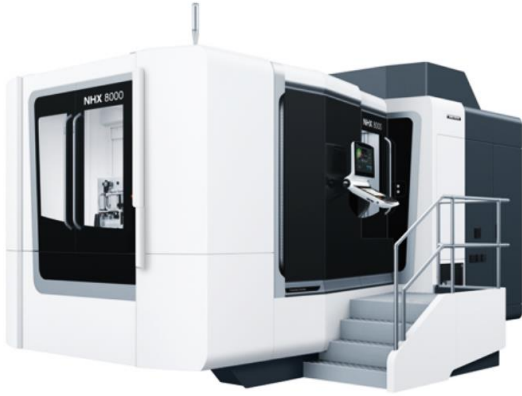
HITACHI
 日立ツール株式会社

 **EIKO**

 **NIKKEN**



商品紹介



Machine Tool

工作機械

- Milling Machine
- NC-Lathe
- Machining Turning Center
- 5-Axis Machining Center
- Machine works, Wire-EDM
- Machining Center including Lathe



商品紹介



Measuring Equipment 測定機器

- Micrometers
- Vernier Caliper
- Measuring Machine, CMM
- Air Gauge, Special Gauge
- Industrial equipment

Mitutoyo

OJIYAS

 **ACCRETECH**
TOKYO SEIMITSU

FARO

etc.

商品紹介



Robot ロボット

NACHI

• **World Fastest light weight compact robot**

For your advanced machining workshop.

We will support the advanced technology that can go on working reliably



Jig, Chucking and Rotating machine



- Power chuck
- Rotary Table
- Facedriver
- Finger chuck for aluminum wheels



商品紹介

■ Electrical Parts



■ Hand Lifter

- Drum car
- Hand Lift
- Hand Drum Lift
- Drum Hanger



■ Precision parts

- For more precision parts products
We can introduce and supply the precision parts
base on your requirement



Re-Grinding 再研磨 / Modify 修正研磨 / New making 特殊工具製作

Lead Time: 3 working days



Re-Grinding 再研磨

การลับคมที่มีคุณภาพ

จะต้องมีประสิทธิภาพเทียบเท่า ผลิตภัณฑ์ชิ้นใหม่

Lead Time: 7 working days



Modify 修正研磨

งาน Modify รองรับการใช้งานต่างๆ

รวมถึงชิ้นงานที่ใช้ไม่ได้แล้ว

Lead Time: 30 working days



New Making 特殊工具製作

งาน Special สามารถสั่งได้ตั้งแต่ 2 ชิ้นขึ้นไป

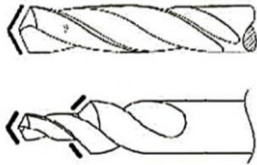
สามารถทำงานตามแบบที่ลูกค้ากำหนดให้ได้



Re-Grinding 再研磨 / Modify 修正研磨 / New making 特殊工具製作

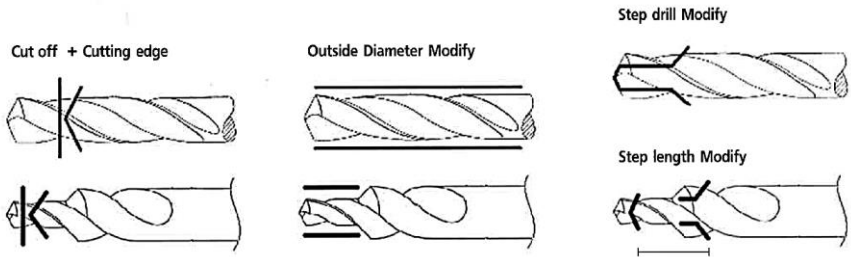
Standard Regrinding : Drill

- 1) Cutting edge
- 2) Thinning
- 3) Honring (For Carbide drill)



ตำแหน่งในการลับคม Drill :
โดยทั่วไปจะลับบริเวณ Cutting edge + Thinning

Modify : Drill



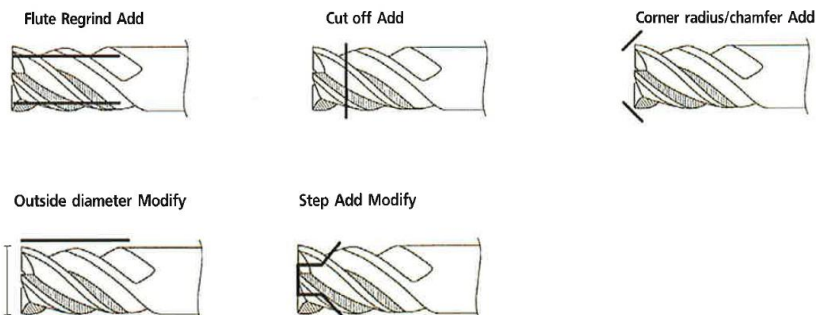
Standard Regrinding : Endmill

- 1) End cutting edge
- 2) Outside cutting edge



ตำแหน่งในการลับคม Endmill : โดยทั่วไปจะลับบริเวณ
End Cutting edge + Outside cutting edge

Modify : Endmill



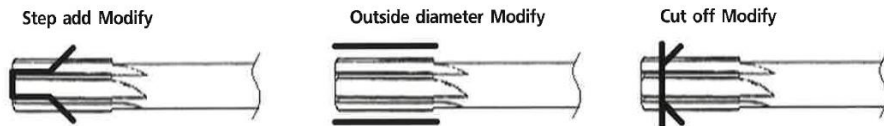
Re-Grinding 再研磨 / Modify 修正研磨 / New making 特殊工具製作

■ Standard Regrinding : Reamer

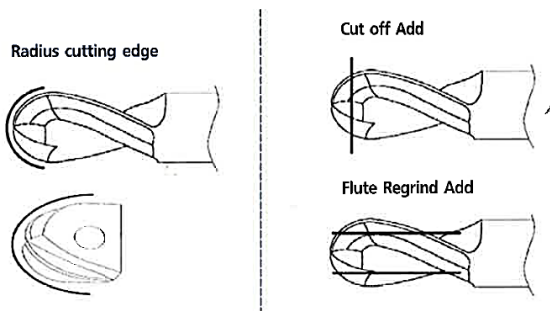


ตำแหน่งในการลับคม Reamer :
โดยทั่วไปจะลับบริเวณ Chamfer

■ Modify : Reamer



■ Standard Regrinding : Ball Endmill

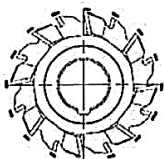


ตำแหน่งในการลับคม Ball Endmill :
โดยทั่วไปจะลับบริเวณ Radius cutting edge

■ Standard Regrinding : Cutter

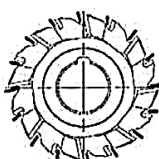
Standard Regrind

Outside diameter
Regrind



Regrind Add

Flute cutting edge
Regrind



Modify

Side cutting edge
Regrind



Outside diameter
Modify



Corner
radius/chamfer
Add



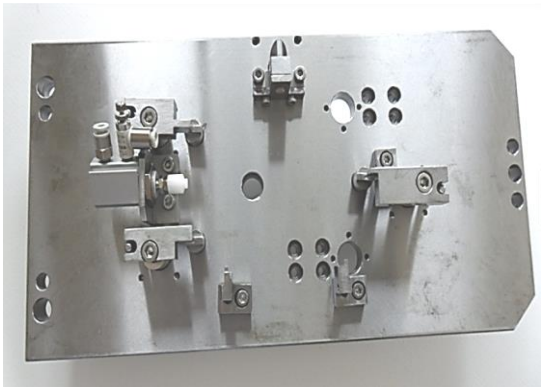
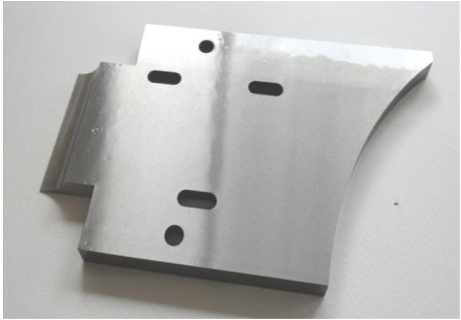
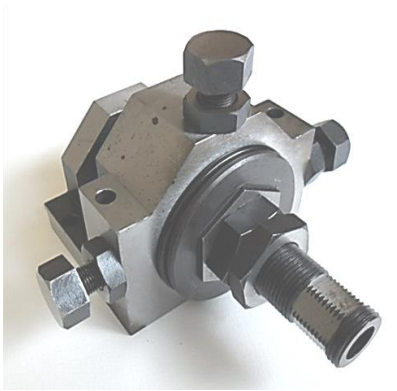
ตำแหน่งในการลับคม Cutter :
โดยทั่วไปจะลับบริเวณ Outside Diameter



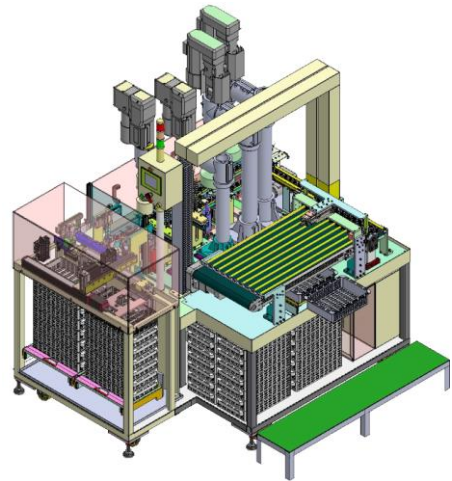
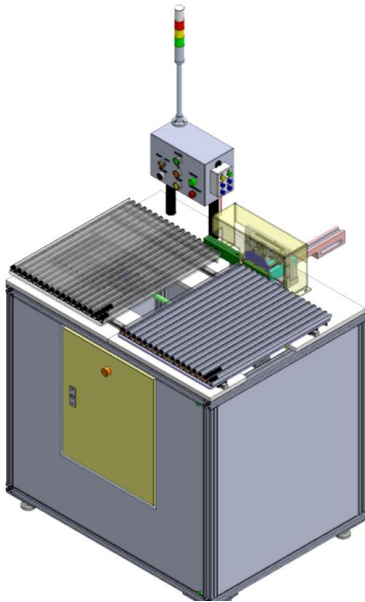
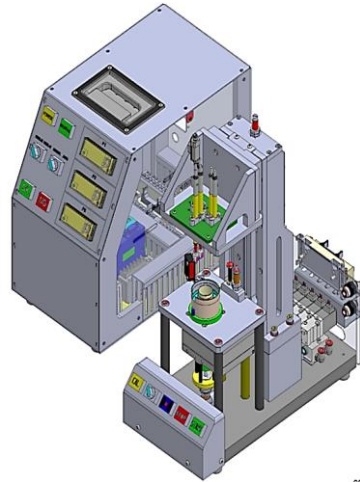
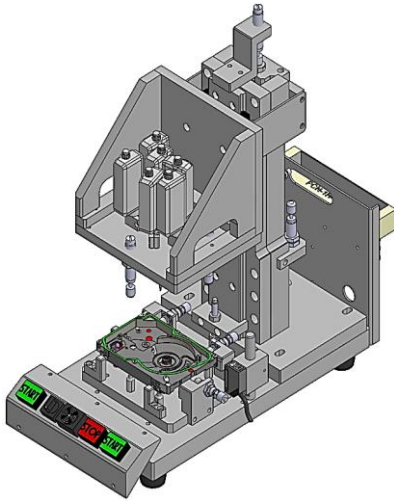
部品加工



部品加工



Automation



Thank you very much

We are looking forward to work with you
and be a part of your company.

ขอบพระคุณมากครับ / ค่ะ

พวกเราหวังว่าจะได้รับโอกาส

และเป็นส่วนหนึ่งในการร่วมทำงานกับบริษัทของท่าน



Let's Seek a Solution Together !!